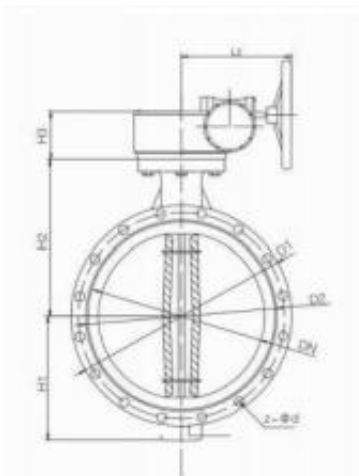


D(3/6/9)41X/D341X Flange centerline butterfly valve



выбирать	Расследование	DN	п	л	Д	Д1	Д2	Д3	Д4	φ	Н1	Н2	Н3	Л1	к-φd	XR	б z-φd
50	1.0Мра	108	165	125	92	77	57	12.60	81	132	63	150	4*7.2	1*3	18	4-18	
65	1.0Мра	112	185	145	112	77	57	12.60	93	138	63	150	4*7.2	1*3	18	4-18	
80	1.0Мра	114	200	160	125	77	57	12.60	100	149	63	150	4*7.2	1*3	20	8-18	
100	1.0Мра	127	220	180	145	92	70	15.78	108	160	63	150	4*10	1*5	20	8-18	
125	1.0Мра	140	250	210	176	92	70	18.92	25	181	63	150	4*10	1*5	22	8-18	
150	1.0Мра	140	285	240	198	92	70	18.92	142	201	63	150	4*10	1*5	22	8-22	
200	1.0Мра	152	340	295	265	115	89	22.10	68	229	71	200	4*14	1*5	24	8-22	
250	1.0Мра	165	390	350	306	115	89	28.45	96	273	71	200	4*14	1*8	24	12-22	
300	1.0Мра	178	440	400	358	140	108	31.60	222	310	75	205	4*14	1*8	26	12-22	
350	1.0Мра	190	500	460	410	140	108	31.60	262	353	75	205	4*14	1*8	26	16-22	
400	1.0Мра	216	565	515	470	197	159	33.15	300	390	110	240	4*20	1*10	28	16-26	
450	1.0Мра	222	615	565	510	197	159	38	335	428	110	240	4*20	1*10	30	20-26	
500	1.0Мра	229	670	620	560	197	59	41.15	373	450	10	240	4*20	1*10	32	20-26	
600	1.0Мра	267	780	725	670	276	216	50.65	430	520	128	290	4*22	1*16	34	20-30	
700	1.0Мра	292	895	840	780	300	254	55	470	600	57	345	B*18	2*16	36	24-30	
800	1.0Мра	318	1015	950	890	300	254	55	523	662	157	345	8*18	2*16	36	24-30	
900	1.0Мра	330	1115	1050	980	300	254	75	589	710	70	365	45156	2~20	40	28-33	
1000	1.0Мра	410	1230	1160	1080	300	254	85	656	780	170	365	8*18		42	28-36	
50	1.6Мра	108	165	125	92	77	57	12.60	81	132	63	150	4*7.2	1*3	18	4-18	
65	1.6Мра	112	185	145	112	77	57	12.60	93	138	63	150	4*7.2	1*3	18	4-18	
80	1.6Мра	114	200	160	125	77	57	12.60	100	149	63	150	4*7.2	1*3	20	8-18	
100	1.6Мра	127	220	180	145	92	70	15.78	108	160	63	150	4*10	1*5	20	8-18	
125	1.6Мра	140	250	210	176	92	70	8.92	25	181	63	150	4*10	*5	22	8-18	
150	1.6Мра	140	285	240	198	92	70	18.92	142	201	63	150	4*10	1*5	22	8-22	
200	1.6Мра	152	340	295	265	115	89	22.10	68	229	71	200	4*14	1*5	24	12-22	
250	1.6Мра	165	405	355	306	115	89	28.45	196	273	71	200	4*14	1*8	24	12-26	
300	1.6Мра	178	460	410	358	140	8	31.60	222	310	75	205	4*14	1*8	26	12-26	
350	1.6Мра	190	520	470	410	140	8	31.60	262	353	75	205	4*14	1*8	26	16-26	

D(3/6/9)41X/D341X Flange centerline butterfly valve

400	1.6Mpa	216	580	525	470	197	59	33.15	300	390	10	240	4*20	1*10	28	16-30
450	1.6Mpa	222	640	585	510	197	159	38	335	428	110	240	4*20	1*10	30	20-30