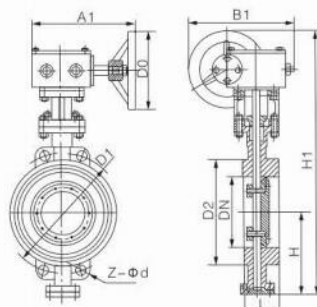


# D3/6/73 Pinch metal hard seal butterfly valve



D373H

выбирать	Расследование	Ду(мм)				ЧАС	Размер (исходное значение) (мм)									Размер соединения (стандартное значение) (мм)				
		Длина конструкции (стандартное значение) (мм)					D373H			D673H			D973H			1,0 МПа			1,6 МПа	
		мм	in	л	л		H1	A1	B1	H2	A2	B2	H3	A3	B3	D1	D2	Z-φd	D1	D2 Z-φd
50	2	43	112	350	180	200	625	245	72	530	250	255	125	99	4-18	125	100	4-18		
65	212	46	115	370	180	200	625	245	72	530	250	255	145	118	4-18	145	120	4-18		
80	3	49	120	380	180	200	645	245	72	565	250	255	160	132	8-18	160	135	8-18		
100	4	56	138	420	180	200	675	355	92	600	250	255	180	150	8-18	180	155	8-18		
125	5	64	164	460	180	200	715	355	92	640	250	255	210	184	8-18	210	185	8-18		
150	6	70	175	555	270	280	800	355	92	705	300	315	240	210	8-22	240	210	8-22		
200	8	71	215	780	400	425	850	250	170	775	300	315	295	265	8-22	295	265	12-22		
250	10	76	243	840	400	425	925	250	170	945	300	315	350	320	12-22	355	320	12-26		
300	12	83	285	995	450	560	1035	450	220	1070	300	315	400	368	12-22	410	375	12-26		
350	14	92	320	1050	450	560	1070	450	220	1140	300	315	460	428	16-22	470	435	16-26		
400	16	102	350	1220	535	580	1190	450	220	1210	300	315	515	482	16-26	525	485	16-30		
450	18	114	350	1280	535	580	1250	650	280	1335	575	714	565	532	20-26	585	545	20-30		
500	20	127	380	1365	535	580	1290	650	280	1415	575	714	620	585	0-26	650	608	20-33		
600	24	154	435	1460	570	660	1455	850	380	1605	656	810	725	685	20-30	770	718	20-36		
700	28	165	480	1520	750	550	1585	850	380	1844	656	810	840	800	24-30	840	788	24-36		
800	32	190	530	1710	750	550	1700	1250	380	2040	656	810	950	905	24-33	950	898	24-39		
900	36	203	595	1810	750	550	1965	1250	380	2255	785	863	1050	1005	28-33	1050	998	28-39		
1000	40	216	650	1900	900	750	2015	1250	380	2380	785	863	1160	1115	28-36	1170	1110	28-42		
1200	48	254	775	2280	1000	925	2250	1250	380	2640	785	863	1380	1325	32-39	1390	1325	32-48		