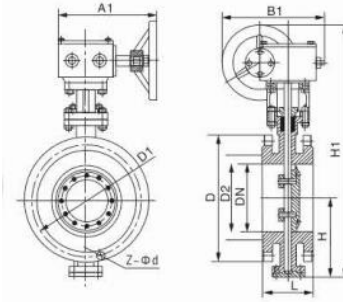


D3/6/943H Flanged metal hard seal butterfly valve



D343H

Выбор	Расстояние	Диаметр (мм)		Длина конструкции (стандартное значение) (мм)	ЧАС	Размер (исходное значение) (мм)									Размер соединения (стандартное значение) (мм)					
		mm	in			D343H			D643H			D943H			1,0 МПа			1,6 МПа		
		mm	in			H1	A1	B1	H2	A2	B2	H3	A3	B3	Д	Д1	Д2	Z-φd	Д	Д1
50	2	108	112	350	180	200	625	245	72	530	250	255	65	125	99	4-18	165	125	100	4-18
65	2 1/2"	112	115	370	180	200	625	245	72	530	250	255	185	145	118	4-18	185	145	120	4-18
80	3	114	120	380	180	200	645	245	72	565	250	255	200	160	132	8-18	200	160	135	8-18
100	4	127	138	420	180	200	675	355	92	600	250	255	220	180	150	8-18	220	180	155	8-18
125	5	140	164	460	180	200	715	355	92	640	250	255	250	210	184	8-18	250	210	185	8-18
150	6	140	175	555	270	280	800	355	92	705	300	315	285	240	210	8-22	285	240	210	8-22
200	8	152	200	760	400	425	850	250	170	775	300	315	340	295	265	8-22	340	295	265	12-22
250	10	165	243	830	400	425	925	250	170	945	300	315	395	350	320	12-22	405	355	320	12-26
300	12	178	250	895	450	560	1035	450	220	1070	300	315	445	400	368	12-22	460	410	375	12-26
350	14	190	280	950	450	560	1070	450	220	1140	300	315	505	460	428	16-22	520	470	435	16-26
400	16	216	305	1190	535	580	1190	450	220	1210	300	315	565	515	482	16-26	580	525	485	16-30
450	18	222	350	1255	535	580	1250	650	280	1335	575	714	615	565	532	20-26	640	585	545	20-30
500	20	229	380	1305	535	580	1290	650	280	1415	575	714	670	620	585	20-26	715	650	608	20-33
600	24	267	445	1340	570	660	1455	850	380	1605	656	810	780	725	685	20-30	840	770	718	20-36
700	28	292	480	1.52	750	550	1585	850	380	844	656	810	895	840	800	24-30	910	840	788	24-36
800	32	318	530	1710	750	550	1700	1250	380	2040	656	810	1015	950	905	24-33	1025	950	898	24-39
900	36	330	580	1810	750	550	1965	1250	380	2255	785	863	1115	1050	1005	28-33	1125	1050	998	28-39
1000	40	410	650	1960	900	750	2016	250	380	2380	785	863	1230	1160	1115	28-36	1255	1170	1110	28-42
1200	48	470	760	2250	1000	925	2250	1250	380	2640	785	863	1455	1380	1325	32-39	1485	1390	1325	32-48
1400	56	530	850	2435	1000	925	-	-	-	2883	-	-	1675	1590	1525	36-42	1685	1590	1525	36-48
1600	64	600	1030	2780	1000	925	-	-	-	3156	-	-	1915	1820	1750	40-46	1930	1820	1750	40-56
1800	72	670	1230	3020	1100	980	-	-	-	3421	-	-	2115	2020	1950	44-48	2130	2020	1950	44-56
2000	80	760	1350	3270	4100	980	-	-	-	3685	-	-	2325	2230	2160	48-48	2345	2230	2150	48-62