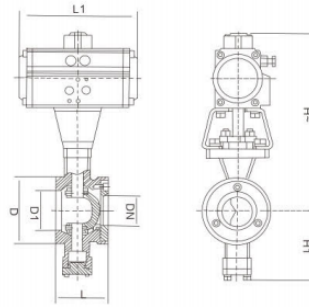


Pneumatic V cut off ball valve



выбирать Расследование Ду(мм)			Тип зажима				Тип фланца				
			л	ЧАС	Б	С	л	Д	Д1	Д2	ж
25	50	30	68	38	102	115	85	65	2	14	4- φ14
32	60	35	76	45	102	135	100	78	2	18	4- φ18
40	60	35	84	50	114	145	110	85	3	18	4- φ18
50	75	43	100	62	124	160	125	100	3	18	4- φ18
65	100	50	118	73	145	180	145	120	3	18	8- φ18
80	100	57	132	90	165	195	160	135	3	20	8- φ18
100	115	65	158	115	194	215	180	155	3	20	8- φ18
125	129	78	184	134	194	245	210	185	3	22	8- φ18
150	160	95	216	164	229	280	240	210	3	24	8- φ23
200	200	120	268	206	243	335	295	285	3	28	12- φ23
250	240	148	326	260	297	405	355	320	3	30	12- φ25